



Mur d'images télescopique en hauteur et largeur, particulièrement adapté à une application Photocall et fonds de scène. Extrêmement léger, il se range dans son sac matelassé compartimenté.

## Caractéristiques

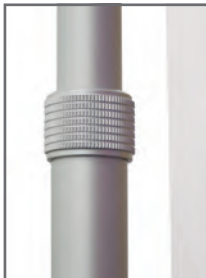
- Mâts aluminium télescopiques en hauteur (1000-2515mm) et largeur (1429-2540mm)
  - couleur argentée
- Fixation du visuel par tendeur
- Assemblage des mâts entre eux par vis
- Rangement dans un sac matelassé avec compartiments
- Utilisation en intérieur

## Média recommandé

- Textile
- Bâche
- Maximum : 225 microns
- Dimensions visibles mini : 860 (h) x 1330 (l)  
max : 2435 (h) x 2410 (l)



Installation simple et rapide



Mâts télescopique

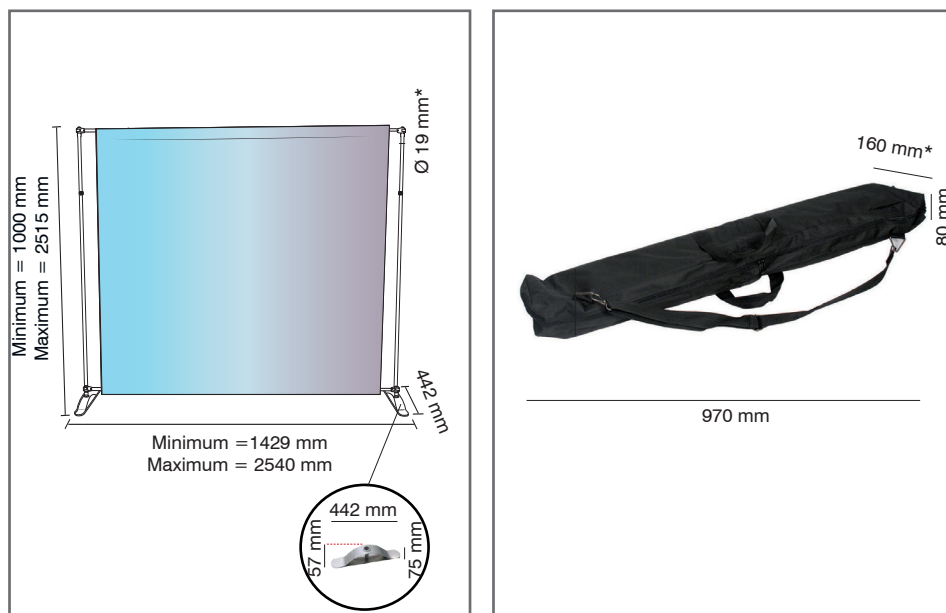


Fixation du visuel par fourreau

Les gabarits d'impression mis à disposition sont fournis à titre indicatif. Ils tiennent compte de procédés internes qui peuvent varier selon vos équipements, matières & finitions. En cas d'impression par vos soins, il vous appartient de tester au préalable la compatibilité de votre média avec le produit avant utilisation.

# Murs d'images PEGASUS

V2

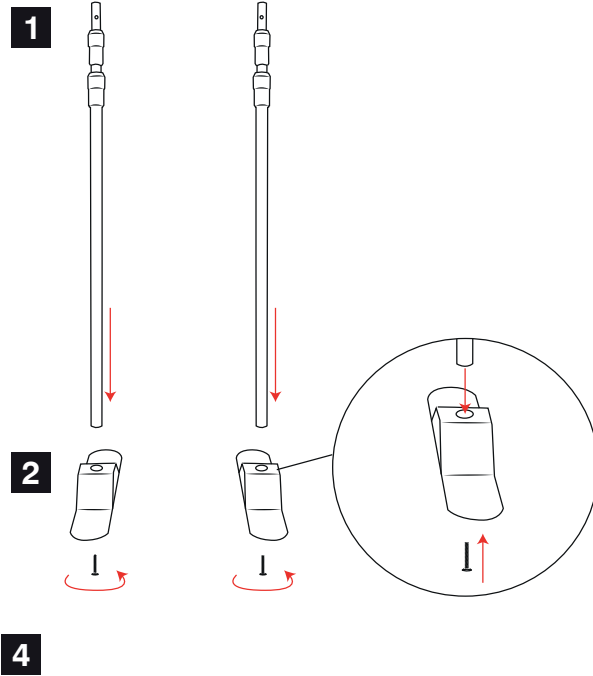


\*bague de serrage non incluse dans les dimensions

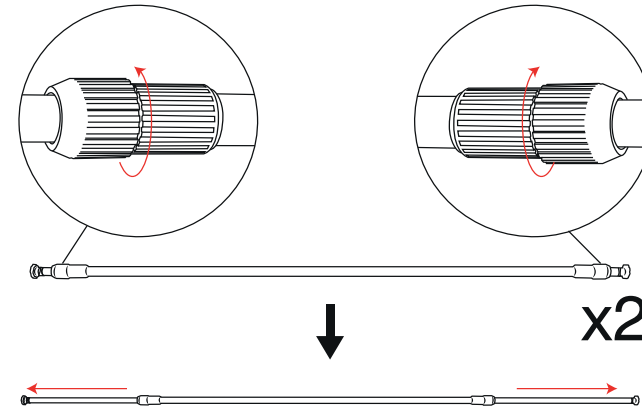
## Informations structure

Référence	Désignation	Dimensions produit (mm) h x l x p	Poids	Dimensions colis (mm) h x l x p	Poids colis
UB165-S	Pegasus	1000/2515 x 1429/2540 x 442	5 kg	100 x 175 x 975	5,6 kg

**ASSEMBLAGE DES MATS VERTICAUX**



**3 ASSEMBLAGE DES MATS HORIZONTAUX**



**4**

